

## Caractéristiques

**LÉGER ET PORTATIF, IL VOUS SUIVRA SUR TOUS VOS CHANTIERS POUR LES OPÉRATIONS DE MAINTENANCE ET ENTRETIEN EN HAUTEUR**

### PANIER

- Standard avec entrée à guillotine (69x66x114 cm). L'entrée se situe sur la partie la plus large – en standard
- Standard avec portillon (69x66x114 cm) – en option
- Étroit avec portillon (69x51x114 cm) – en option
- Standard en fibre de verre (74x67x110 cm) – en option

### ALIMENTATION

- Sur batteries : 12 V DC avec chargeur automatique intégré 15 amp
- Sur secteur : 220 V / 50-60 Hz
- Moteur à air comprimé (disponible uniquement sur le modèle AWP-30S) : Alimentation 1,1 kw (1,5CV) / Arrivée Air Comprimé 2,27 m<sup>3</sup>/min / Pression Air requise 5,5 bars – en option

### STRUCTURES DE BASE

- Base standard
- Base tout terrain (RT)
- (modèles AWP™-20S -25S -30S seulement)
- Accessoire Super Straddle™ – en option

### SPECIFICITES

#### AWP™-20S

- Hauteur de travail de 8,12 m
- Capacité de charge de 159 kg
- Largeur de l'unité avec base standard 74 cm
- Largeur de l'unité avec base RT 76 cm

#### AWP™-25S

- Hauteur de travail de 9,57 m
- Capacité de charge de 159 kg
- Largeur de l'unité avec base standard 74 cm
- Largeur de l'unité avec base RT 76 cm

#### AWP™-30S

- Hauteur de travail de 11 m
- Capacité de charge de 159 kg
- Largeur de l'unité avec base standard 74 cm
- Largeur de l'unité avec base RT 76 cm

#### AWP™-36S

- Hauteur de travail de 13,10 m
- Capacité de charge de 159 kg
- Largeur de l'unité avec base standard 74 cm
- Système de basculement amorti à l'air en standard

#### AWP™-40S

- Hauteur de travail de 14,29 m
- Capacité de charge de 136 kg
- Largeur de l'unité avec base standard 74 cm
- Système de basculement amorti à l'air en standard

- Pré câblage 220 V dans le panier
- Descente auxiliaire de la nacelle
- Panneaux de commandes sur panier et au sol équipés d'interrupteurs d'arrêt d'urgence
- Boîtier à batteries détachable
- Des voyants lumineux LED confirment la mise en place correcte des stabilisateurs
- Stabilisateurs à envergure très réduite, Distance intérieure maximale de l'angle supérieur du panier à l'angle de la paroi 80 cm (dépend du modèle)
- Réceptacle de stockage des stabilisateurs pendant le transport
- Mât breveté Genie extrêmement rigide
- Système exclusif de roues et roulettes en six points pour une excellente manoeuvrabilité
- Tous les modèles passent aisément par les portes industrielles
- Chargement facilité dans des camionnettes grâce à un système exclusif Genie
- Anneaux d'arrimage incorporés
- Points de fixation pour treuils



### OPTIONS & ACCESSOIRES

- Large option de paniers
- Différentes options de bases
- Stabilisateurs pour utilisation en extérieur
- Faisceau laser sur panier pour un parfait positionnement
- Plateau à outils
- Porte néons
- Voyant lumineux avec alarme de descente
- Kit de conversion d'un modèle à châssis pour surfaces difficiles (RT) en châssis étroit – sur modèles AWP™-20S -25S -30S seulement)
- Moteur à Air comprimé (AWP™-30S)
- Batteries doubles
- Pont Super Straddle™ permettant à l'AWP™ de passer au dessus d'obstacles au sol tels que sièges de théâtres, salles de convention, universités.

### Genie United States

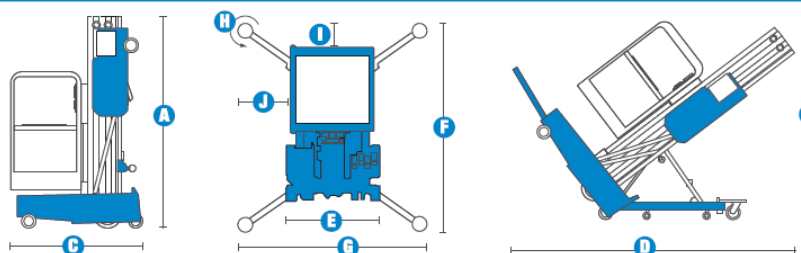
18340 NE 76th Street  
P.O. Box 97030  
Redmond, WA  
USA 98073-9730  
Tel: +1 425 881-1800  
Fax: +1 425 883-3475

Date effective : Mars 2010. Les caractéristiques des produits et leurs prix sont susceptibles d'être modifiés sans préavis ni engagement. Les photos et/ou schémas qui illustrent cette brochure sont donnés à titre d'exemple. Il est impératif de consulter le manuel de l'opérateur pour toute instruction relative à l'utilisation correcte de cet équipement. Le non respect des instructions figurant dans le manuel de l'opérateur lors de l'utilisation de cet équipement, ou tout autre comportement irresponsable, peuvent entraîner des blessures graves voire mortelles. La seule garantie applicable et servant de référence pour les différents produits Genie est notre garantie contractuelle validée par nos services techniques. Aucune autre garantie orale ou écrite ne sera valable. Les produits et services listés peuvent être des marques déposées, des brevets, ou des noms déposés de Terex Corporation, Genie Industries, Inc, et/ou leurs filiales aux U.S.A. et dans beaucoup d'autres pays. Tous droits réservés. Terex® est une marque déposée de Terex Corporation aux U.S.A. et dans beaucoup d'autres pays. Genie® est une marque déposée de Genie Industries Inc, aux U.S.A. et dans beaucoup d'autres pays. Genie est une société du groupe Terex. Copyright 2010 Terex Corporation.

# LEVE PERSONNES PORTATIF AVEC STABILISATEURS

## AWP™ -20S, -25S, -30S, -36S, -40S

### Spécifications



MODELES	AWP™-20S	AWP™-25S	AWP™-30S	AWP™-36S	AWP™-40S
---------	----------	----------	----------	----------	----------

DIMENSIONS					
Hauteur de travail* (max.)	8,12 m	9,57 m	11 m	13,10 m	14,29 m
Hauteur plancher (max.)	6,12 m	7,57 m	9 m	11,10 m	12,29 m
<b>A</b> Hauteur repliée - Base standard	1,98 m	1,98 m	1,98 m	2,78 m	2,78 m
- Base tout terrain	2,01 m	2,01 m	2,01 m	N/A	N/A
<b>B D</b> En position de bascule** (H/L)	N/A	N/A	N/A	1,92 / 2,97 m	1,98 / 2,97 m
<b>C</b> Longueur unité - Base standard	1,24 m	1,31 m	1,35 m	1,40 m	1,42 m
- Base tout terrain	1,60 m	1,60 m	1,60 m	N/A	N/A
<b>E</b> Largeur unité - Base standard	0,74 m	0,74 m	0,74 m	0,74 m	0,74 m
- Base tout terrain	0,76 m	0,76 m	0,76 m	N/A	N/A

PRODUCTIVITE					
Capacité de charge	159 kg	159 kg	159 kg	159 kg	136 kg
<b>F G</b> Stabilisateurs pour l'intérieur (L/l)					
- Base standard	1,55 / 1,35 m	1,75 / 1,55 m	1,93 / 1,73 m	2,12 / 1,91 m	2,26 / 2,06 m
- Base tout terrain	1,80 / 1,47 m	1,80 / 1,47 m	2,11 / 1,88 m	N/A	N/A
<b>H</b> Distance à un mur en diagonale***					
- Base standard	0,38 m	0,48 m	0,56 m	0,74 m	0,79 m
- Base tout terrain	0,53 m	0,51 m	0,70 m	N/A	N/A
<b>I J</b> Distance à un mur avant/côté (L/l)					
- Base standard	0,15 / 0,33 m	0,18 / 0,43 m	0,20 / 0,53 m	0,36 / 0,64 m	0,38 / 0,71 m
- Base tout terrain	0,30 / 0,43 m	0,25 / 0,43 m	0,23 / 0,51 m	N/A	N/A
<b>F G</b> Stabilisateurs pour l'extérieur (L/l)					
- Base standard	2,46 / 2,26 m	2,97 / 2,79 m	2,97 / 2,79 m	3,53 / 3,33 m	3,89 / 3,68 m
- Base tout terrain	2,84 / 2,84 m	2,84 / 2,84 m	3,30 / 3,45 m	N/A	N/A
<b>H</b> Distance à un mur en diagonale***					
- Base standard	0,48 m	0,74 m	0,69 m	1,02 m	1,12 m
- Base tout terrain	1,37 m	1,32 m	1,55 m	N/A	N/A
<b>I J</b> Distance à un mur avant/côté (L/l)					
- Base standard	0,48 / 0,81 m	0,74 / 1,07 m	0,69 / 1,07 m	1,02 / 1,32 m	1,12 / 1,52 m
- Base tout terrain	0,81 / 1,12 m	0,74 / 1,12 m	0,89 / 1,40 m	N/A	N/A
Dimensions de paniers (L/l/h)					
- standard (entrée à guillotine ou portillon)	69 x 66 x 114 cm	69 x 66 x 114 cm	69 x 66 x 114 cm	69 x 66 x 114 cm	69 x 66 x 114 cm
- étroit avec portillon	66 x 51 x 114 cm	66 x 51 x 114 cm	66 x 51 x 114 cm	66 x 51 x 114 cm	66 x 51 x 114 cm
- standard en fibre de verre	74 x 67 x 110 cm	74 x 67 x 110 cm	74 x 67 x 110 cm	74 x 67 x 110 cm	74 x 67 x 110 cm

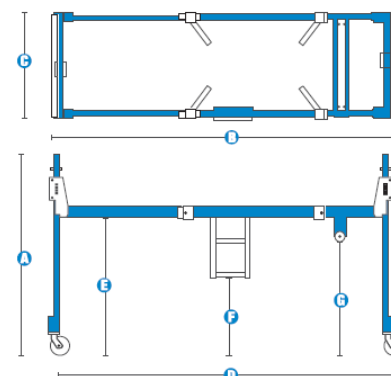
PUISSANCE					
Alimentation modèles AC	220 V/50-60 Hz	220 V/50-60 Hz	220 V/50-60 Hz	220 V/50-60 Hz	220 V/50-60 Hz
Alimentation modèles DC	12 V	12 V	12 V	12 V	12 V

POIDS****					
Base standard AC/DC/par air	307 / 347 kg / N/A	330 / 371 kg / N/A	352 / 393 / 352 kg	461 / 502 kg / N/A	472 / 513 kg / N/A
Base tout terrain AC/DC/par air	299 / 340 kg / N/A	315 / 354 kg / N/A	331 / 371 / 331 kg	N/A	N/A

CONFORMITE AUX NORMES CE EN 280 / PB-10-611-03

(et aux standards du pays où la machine est livrée)

ACCESSOIRE AWP™ Super Straddle	-20S	-25S	-30S	-36S	-40S
<b>A</b> Hauteur	1,78 m	1,78 m	1,78 m	1,78 m	1,78 m
<b>B</b> Longueur (ajustable)	2,77-3,25 m	2,77-3,25 m	2,77-3,25 m	2,77-3,25 m	2,77-3,25 m
<b>C</b> Largeur avec stabilisateurs	0,97 m	0,97 m	0,97 m	0,97 m	0,97 m
<b>D</b> Empattement (ajustable)	1,75 m	2,05 m	2,31 m	2,57 m	2,77 m
<b>E</b> Garde au sol	1,22 m	1,22 m	1,22 m	1,22 m	1,22 m
<b>F</b> Hauteur à l'échelle	0,69 m	0,69 m	0,69 m	0,69 m	0,69 m
<b>G</b> Hauteur aux roulettes	1,02 m	1,02 m	1,02 m	1,02 m	1,02 m
Poids	263 kg	263 kg	263 kg	263 kg	263 kg
Dimension de stockage (LxlxP)	2,03 m x 0,94 m x 0,61 m				



\* Hauteur de travail = Hauteur de plancher + 2 m.  
 \*\* Dimensions données pour le modèle avec base standard uniquement – pour toutes autres bases se référer au Manuel de l'Opérateur  
 \*\*\* Depuis l'angle supérieur du panier à l'angle de la paroi - possibilité de rotation de la poignée de mise à niveau  
 \*\*\*\* Le poids varie en fonction des options et des standards des pays où la machine est livrée.