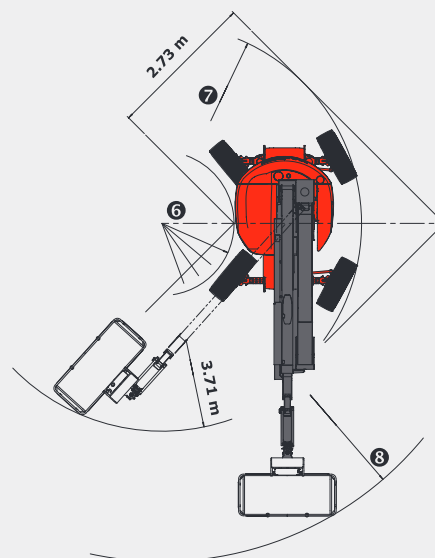
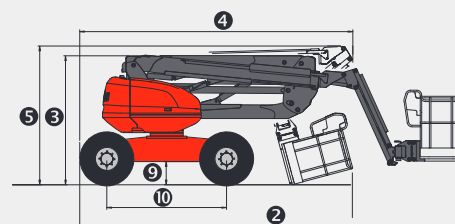
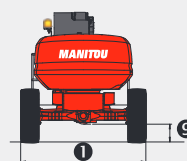
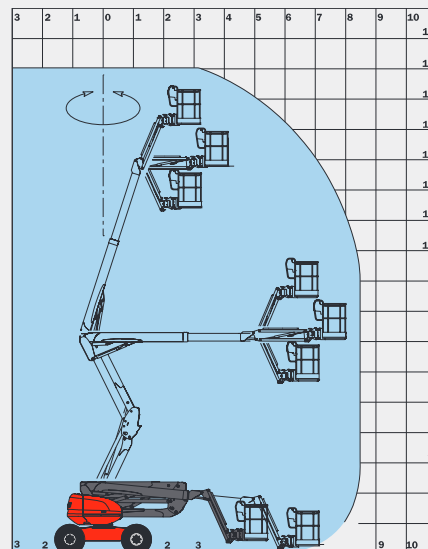


160 ATJ +

	160 ATJ +
 Hauteur de travail	16.25 m
Hauteur de plate-forme	14.25 m
Hauteur d'articulation	7.00 m
Déport	8.95 m
 Débattement du pendulaire	+70°/-70°
Rotation du panier	+90°/-90°
Rotation tourelle	350°
 Capacité	400 kg
Nombre de personnes (int./ext.)	2/2
Panier (largeur x longueur)	2.30 x 0.93 m
 1. Largeur hors tout	2.30 m
2. Longueur hors tout	6.93 m
3. Hauteur hors tout	2.37 m
4. Longueur hors tout repliée (stockage)	4.94 m
5. Hauteur hors tout repliée (stockage)	2.70 m
6. Rayon de braquage intérieur	1.32 m
7. Rayon de braquage extérieur	3.68 m
8. Rayon de braquage panier	6.39 m
9. Garde au sol	42.5 cm
10. Empattement	2.20 m
 Vitesse de translation	6 km/h
Vitesse de travail	0.80 km/h
 Pente franchissable	40 %
Dévers admissible	5° - 9 %
 Pneumatiques	18"
Roues motrices	4
Roues directrices	4
 Poids (peut varier en fonction des options et standards du pays)	8100 kg
 Moteur	KUBOTA V2403-M
Puissance	45 cv
Bruit à l'environnement (LWA)	101 dB



Équipements standards

- Panier large
- Commandes proportionnelles
- 4 mouvements simultanés
- 4 roues motrices
- 4 roues directrices
- Roues en position crabe
- Pneus gonflés mousse
- Blocage de différentiel
- Pont avant à glissement limité
- Boîtier d'aide au diagnostic
- Horamètre
- Jauge à carburant proportionnelle avec témoin de niveau bas
- Boîte à outils
- Capot de protection pupitre avec possibilité de verrouillage
- Klaxon
- Gyrophare
- Alarme sonore et témoin lumineux en dévers et surcharge
- Déverrouillage dévers
- Anneaux d'élingage
- Pompe électrique de secours
- Prédisposition 230 V
- Pédale homme mort

Équipements optionnels

- Essieu oscillant
- Rotation continue
- Génératrice embarquée (3.50 kVA)
- Génératrice embarquée (5.50 kVA)
- Batteries forte capacité
- Prise 230 V avec disjoncteur différentiel
- Prédisposition air comprimé
- Prédisposition eau
- Phare de travail
- Peinture spéciale
- Huile biodégradable
- Bip sur tous mouvements
- Bip sur translation
- Épurateur catalytique
- Kit raffinerie
- Anti-démarrage codé
- Roues 20"
- Roues non marquantes
- Rapport de vérification initiale avant mise en service
- Harnais de sécurité
- Batteries forte capacité