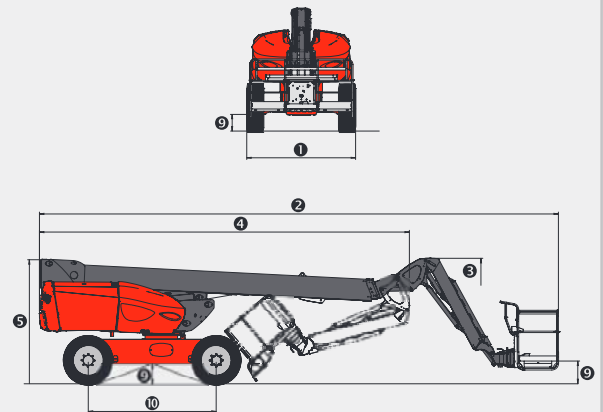
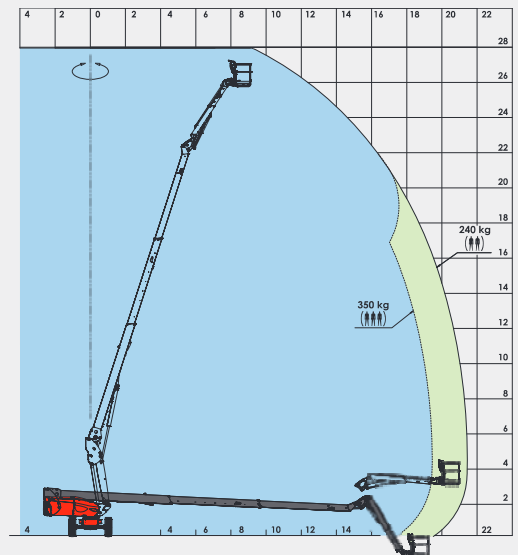


# 280 TJ

		280 TJ
	<b>Hauteur de travail</b>	27.75 m
	<b>Hauteur de plate-forme</b>	25.75 m
	<b>Déport</b>	21.45 m
	<b>Débattement du pendulaire</b>	+70°/-70°
	<b>Rotation du panier</b>	+90°/-90°
	<b>Rotation tourelle</b>	continue
	<b>Capacité</b>	350 kg (3 pers.) 240 kg (2 pers.)
	<b>Panier (largeur x longueur)</b>	2,30 x 0,90 m
	<b>1. Largeur hors tout</b>	2.43 m
	<b>2. Longueur hors tout</b>	11.35 m
	<b>3. Hauteur hors tout</b>	2.75 m
	<b>4. Longueur hors tout repliée (stockage)</b>	8.04 m
	<b>5. Hauteur hors tout repliée (stockage)</b>	2.72 m
	<b>6. Rayon de braquage intérieur</b>	2.00 m
	<b>7. Rayon de braquage extérieur</b>	4.33 m
	<b>8. Rayon de braquage panier</b>	9.75 m
	<b>9. Garde au sol</b>	43 cm
	<b>10. Empattement</b>	2.80 m
	<b>Vitesse de translation</b>	4.70 km/h
	<b>Vitesse de travail</b>	0.80 km/h
	<b>Pente franchissable</b>	40 %
	<b>Dévers admissible</b>	4°
	<b>Pneumatiques</b>	385/45-28
	<b>Roues motrices</b>	4
	<b>Roues directrices</b>	4
	<b>Poids</b> (peut varier en fonction des options et standards du pays)	16 500 kg
	<b>Moteur</b>	KUBOTA V2403-M
	<b>Puissance</b>	45 cv
	<b>Bruit à l'environnement (LwA)</b>	105 dB



## Équipements standards

Pendulaire télescopique
Essieu avant oscillant
Rotation continue
Panier large
Commandes proportionnelles
4 mouvements simultanés
4 roues motrices
4 roues directrices
Roues en position crabe
Mouvements X/Y (horizontaux, verticaux)
Pneus gonflés mousse
Blocage de différentiel
Pont avant à glissement limité
Boîtier d'aide au diagnostic
Horamètre
Jauge à carburant proportionnelle avec témoin de niveau bas
Boîte à outils
Capot de protection pupitre avec possibilité de verrouillage
Klaxon
Gyrophare
Alarme sonore et témoin lumineux en dévers et surcharge
Déverrouillage dévers
Anneaux d'élingage
Pompe électrique de secours
Prédisposition 230 V
Pédale homme mort

## Équipements optionnels

Génératrice embarquée (5 kVA)
Prise 230 V avec disjoncteur différentiel
Prédisposition air comprimé
Prédisposition eau
Phare de travail
Peinture spéciale
Huile biodégradable
Bip sur tous mouvements
Bip sur translation
Épurateur catalytique
Kit raffinerie
Anti-démarrage codé
Rapport de vérification initiale avant mise en service
Harnais de sécurité

Cette publication présente le descriptif des versions et possibilités de configuration des produits MANITOU qui peuvent différer en équipement. Les équipements présentés dans cette brochure peuvent être de série, en option, ou non disponibles suivant les versions. MANITOU se réserve le droit, à tout moment et sans préavis, de modifier les spécifications décrites et représentées. Les spécifications portées n'engagent pas le constructeur. Pour plus de détails, contactez votre concessionnaire MANITOU. Document non contractuel. Présentation des produits non contractuelle. Liste des spécifications non exhaustive. Les logos ainsi que l'identité visuelle de l'entreprise sont la propriété de MANITOU et ne peuvent être utilisés sans autorisation. Tous droits réservés. Les photos et schémas contenus dans la présente brochure ne sont fournis qu'à des fins de consultation et à titre indicatif.

MANITOU BP SA - Société anonyme à conseil d'administration - Capital social : 39 547 624 euros - 857 802 508 RCS Nantes

